



M16A4

組み込み説明書



株式会社セキト



①ストック底部のネジを外します



※ワイヤーを傷つけないよう
ご注意ください!

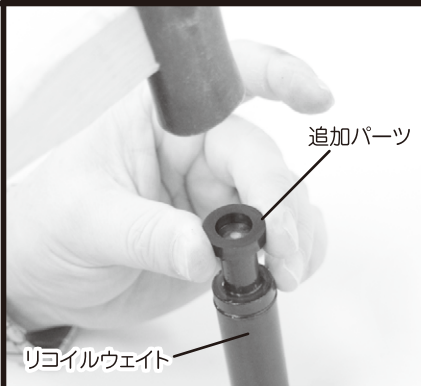
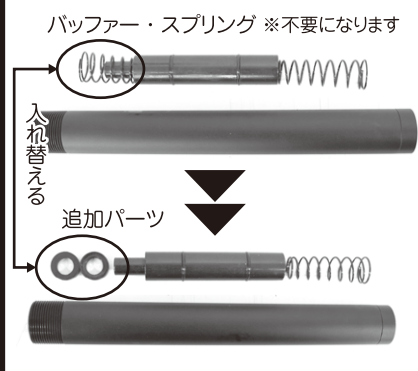
②ワイヤーが引っかからないよう注意しながら、ストックをスライドさせ取り外します



③ストックパイプを回し、取り外します



④ストックチューブ内にはリコイルスプリングが入っていますので、飛び出さないよう注意しながら外してください



⑤フレーム側のバッファ・スプリングを外し、追加パーツ2個と入れ替えます ※取り外したスプリングは絶対ストック内に戻さないでください!



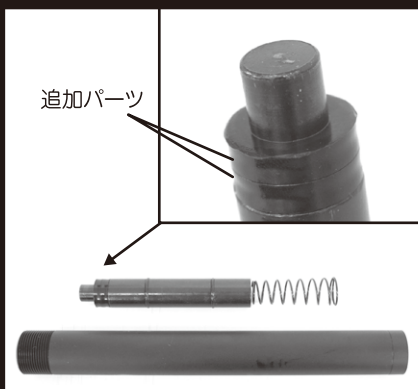
⑥リコイルウェイトの頭に追加パーツを1つはめ、ハンマーで軽く叩き込みます



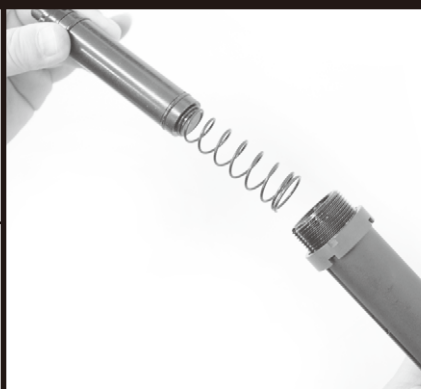
⑦1つの追加パーツを、⑥ではめた追加パーツに重ねます



⑧2つをまとめて、ハンマーで軽く叩き込みます



⑩2つの追加パーツがはまったリコイルウェイトの様子です



⑪ストックチューブにリコイルユニットを戻します ※⑤で外したバッファ・スプリングは絶対にストック内に戻さないでください!



⑫①～③と逆の手順で、ストックチューブを取り付け、ストックを取り付け、完了!